



design line



- X-light
- Privilege
- Evolution
- Breeze
- E-Breeze

More technical details: p. 60-81. / Maggiori informazioni tecniche: pag. da 60 a 81.

X-LIGHT

Extreme design, grand-prix performance

Design estremo, performance da grand-prix



Full carbon fibre
Fibra di carbonio



Proven powerful macerator
Maceratore di comprovata alta efficienza



Wide range of control panels
Ampia scelta di comandi



TECMA design line > 100 ft

X-Light

The X-Light collection is an original Tecma design.

The units are manufactured using top quality pre-preg carbon fibre for low weight and maximum rigidity. An advanced post cure treatment is applied, to guarantee the best structural integrity and aesthetic. While the basic colour is the black 'carbon' look, a large range of other colours is available on request.

The marine toilet is specially designed for high performance sailing and motor yachts. The weight of the bowl is about 2 kg, which with the other components, produces a toilet of less than 7 kg in weight, some 19 kg lighter than most traditional models. The innovative and easily accessible macerator pump is integrated. Design and production have been exposed to the full rigours of modern thinking. The X-Light bidet provides a mirror image to the matching toilet and its particular symmetry and attractive installation. Pairing units in a bathroom offers attractive symmetry.

Also on board of: Maxi Dolphin.

X-Light

La collezione X light è un progetto originale Tecma.

La toilette e il bidet sono realizzati interamente in fibra di carbonio pre-preg. Il composito viene lavorato usando tecniche e tecnologie modernissime che garantiscono al prodotto finale la solidità e la struttura necessaria con un peso incredibilmente ridotto.

Il consolidamento avviene in autoclave a temperatura e pressione controllata, questo consente di garantire la massima leggerezza e resistenza strutturale. Un accurato test qualitativo seleziona solamente i prodotti perfetti al 100% dove le trame della fibra sono perfettamente orientate secondo uno schema geometrico ben definito, che conferisce al prodotto finale l'aspetto unico per il quale questo prodotto è diventato famoso. La finitura "carbonio a vista" lucida od opaca è standard, ma può anche essere rifinito con un colore RAL qualsiasi. Il peso complessivo dell'insieme è inferiore ai 7 Kg, e comprende tutti i componenti inclusa la scocca della toilette, il sedile e la potente pompa maceratrice con tutte le connessioni. Completa la collezione il bidet X light, anche questo è interamente realizzato in fibra di carbonio e il peso non supera i 2 Kg.

Anche a bordo di: Maxi Dolphin.

X-Light toilet



WEIGHT 7 kg / **15.4 lb**

X-Light Short toilet



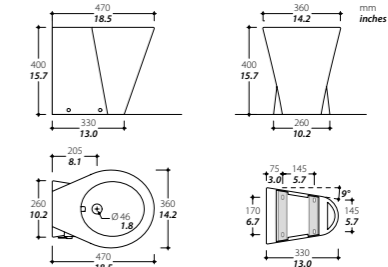
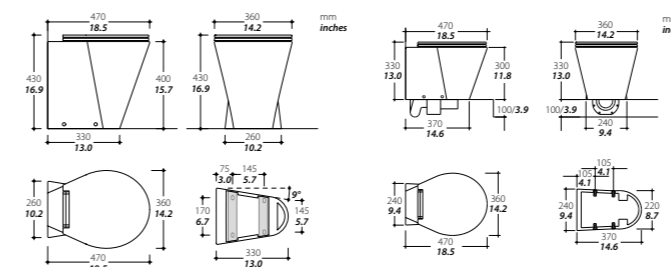
WEIGHT 6.6 kg / **14.6 lb**

X-Light bidet



WEIGHT 2 kg / **4.4 lb**
COLOR Carbon look with white bowl, Custom color on request
FEATURE Ultra design, full carbon fibre
RELATED Tap optional, p. 62

WATER USAGE	0.5 - 2.7 L / 0.1 - 0.7 gal per flush
COLOR	Carbon look with white bowl, Custom color on request
SEAT AND COVER	Carbon fibre, Custom color on request
OUTLET PUMP	MAC 11 12/24 v p. 18 X-Light: optional: MAC 11 110/230 v p. 20
INLET DEVICE	Solenoid, optional: inlet pump
CONTROL PANEL	All-in-one, optional: Multiframe / Argent / Touch / Premium / Premium Touch p. 64 - 67
BIDET	Matching bidet
RELATED	Accessories p. 61



PRIVILEGE



Generous in size and comfort
Ricco in dimensioni e comodità



Italian ceramic
 Ceramica Italiana



Optional: integrated bidet
 Bidet integrato opzionale



Soft closing
 Chiusura frizionata



Wide range of control panels
 Ampia scelta di comandi



TECMA design line > 100 ft

Privilege

The Privilege collection is an original Tecma design. Generous in size and extremely comfortable, the Privilege perfectly fits the contemporary trends in the domestic sanitation market. Its design reflects the high standards and more rounded forms of home toilets. The Privilege's rounded and ergonomically designed bowl gives this marine toilet a very original and distinctive designer look. This collection can be finished in a wide range of different colors, gloss or matte. Tecma developed a special technology to laminate real gold or platinum on the outer surface for the most distinguishing customers.

The Privilege bidet provides a mirror image to the matching toilet and its particular symmetry and attractive installation.

Also on board of: Majesty Yachts/ Azimut/ Gulfcraft/ NCA/ Sunreef.
Award: Dame 2008 / category winner.

Privilege

La collezione Privilege è un progetto originale Tecma. Ampia ed estremamente comoda, la toilette Privilege è perfettamente in linea con le ultime tendenze del settore degli impianti sanitari domestici. Il suo design rispecchia gli standard elevati e le forme più arrotondate delle toilette di casa. La linea della toilette Privilege, progettata con forma arrotondata ed ergonomica combinata alla base più quadrata e geometrica, conferisce a questa toilette nautica un aspetto molto originale e particolare, con un design che si distingue.

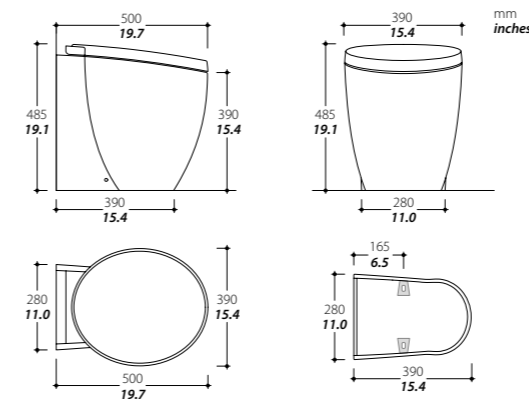
Il bidet Privilege riflette l'immagine della rispettiva toilette originando così una particolare simmetria in un'installazione accattivante.

Anche a bordo di: Majesty Yachts/ Azimut/ Gulfcraft/ NCA/ Sunreef.
Premio: Dame 2008 / categoria vincitori.

Privilege toilet



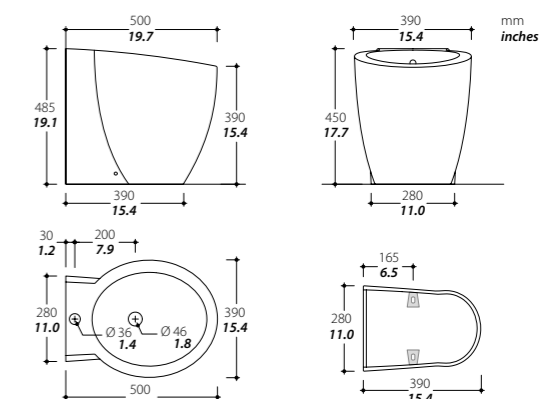
WEIGHT	28 kg / 61.7 lb
WATER USAGE	0.5 - 2.7 L / 0.1 - 0.7 gal per flush
COLOR	White, Custom color on request
SEAT AND COVER	Thermosetting with soft closing system (Sugatsune™ damper) p. 60
OUTLET PUMP	MAC 11 12/24 v, optional: MAC 11 110/230 v p. 18
INLET DEVICE	Solenoid, optional: inlet pump
CONTROL PANEL	All-in-one, optional: Multiframe / Argent / Touch / Premium / Premium Touch p. 64 - 67
BIDET	Matching bidet, optional: integrated bidet function with wall mounted mixer
RELATED	Accessories p. 61



Privilege bidet



WEIGHT	22 kg / 48.5 lb
COLOR	White, Custom color on request
FEATURE	Italian ceramic, ultra design
RELATED	Tap optional, p. 62



EVOLUTION



Advanced 'wall hung' solution La magnifica soluzione 'sospesa'



Italian ceramic
Ceramica Italiana



Optional: integrated bidet
Bidet integrato opzionale



Soft closing
Chiusura frizionata



Wide range of control panels
Ampia scelta di comandi



TECMA design line > 100 ft

Evolution

The Evolution collection is an original Tecma design.

The suspended installation (wall-mounted) is combined with comfortable dimensions and truly sleek design. Its so-called split system allows the ceramic bottom cover of the unit to be separated from the rest which in turn allows the entire mechanical assembly to be in full view. The split system is an elegant design feature on a technologically advanced product facilitating maintenance and inspection. This collection has been recently redesigned and the lines have been updated to a new modern and consistent style. This new design has been nominated at 2010 Dame Award. The suspended Evolution toilet, which is invisibly mounted on the bathroom wall, offers maximum hygiene and cleaning practicality. It is equipped with an innovative soft closing system for the cover. The damper mechanism gently controls the closing speed of the cover, thus avoiding possible damage and noise that could disturb a guest's sleep and comfort.

The Evolution bidet provides a mirror image to the matching toilet and its particular symmetry and attractive installation.

Also on board of: Acico Yacht / Linssen Yacht / Royal Huisman.

Award: Dame 2010 / nominated.

Evolution

La collezione Evolution è un progetto originale Tecma.

Evolution è una toilette nautica sospesa (montata a muro) dalle confortevoli dimensioni e dal design davvero elegante. Il cosiddetto Split System di cui è dotata consente alla base in ceramica di essere separata dal resto dell'unità, il che permette al resto del gruppo meccanico di essere completamente a vista. Lo Split System rappresenta un'elegante soluzione di design applicata a un prodotto tecnologicamente avanzato che consente di facilitare le operazioni di manutenzione e, se necessario, di riparazione. La toilette Evolution dispone di un innovativo sistema di chiusura frenato del sedile. Questa caratteristica standard consente una chiusura delicata, evitando un impatto eccessivo sulla toilette ed eventuali danni e rumori, che potrebbero disturbare il sonno e la comodità degli ospiti.

Il design elegante e il montaggio a muro fanno sì che toilette e bidet formino una coppia perfetta.

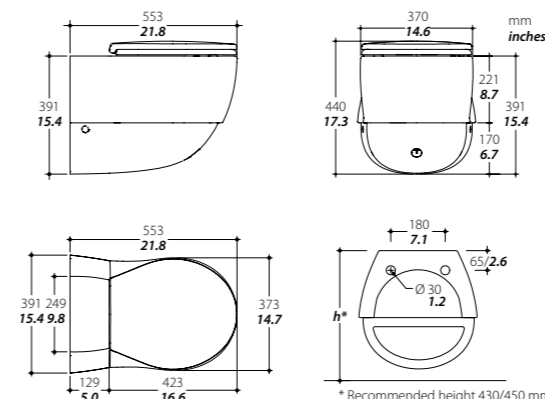
Anche a bordo di: Acico Yacht / Linssen Yacht / Royal Huisman.

Premio: Dame 2010 / nominated.

Evolution toilet



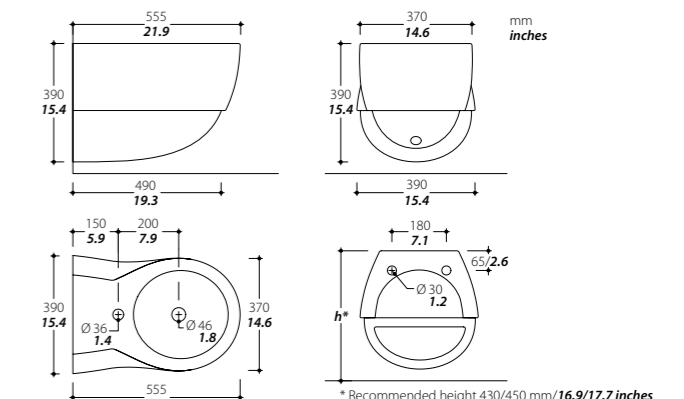
WEIGHT	27 kg / 59.5 lb
WATER USAGE	0.5 - 2.7 L / 0.1 - 0.7 gal per flush
COLOR	White
SEAT AND COVER	Polyester coated wood
OUTLET PUMP	MAC 11 12/24 v, optional: MAC 11 110/230 v p. 18
INLET DEVICE	Solenoid, optional: inlet pump
CONTROL PANEL	All-in-one, optional: Multiframe / Argent / Touch / Premium / Premium Touch p. 64 - 67
BIDET	Matching bidet, optional: integrated bidet function with wall mounted mixer p. 63
RELATED	Accessories p. 61



Evolution bidet



WEIGHT	22 kg / 48.5 lb
COLOR	White
FEATURE	Italian ceramic, suspended
RELATED	Tap optional, p. 62



BREEZE

Clean and modern design
Stile moderno e design pulito



Italian ceramic
Ceramica Italiana



Optional: integrated bidet
Bidet integrato opzionale



Soft closing
Chiusura frizionata



Wide range of control panels
Ampia scelta di comandi



TECMA design line > 100 ft

Breeze

The Breeze collection is an original Tecma design.

Smooth, round lines have been translated in a unique 'home-like' shape that combines seating comfort and ergonomics.

This collection has been designed to take in consideration of the geometry of more classic Tecma models. This makes the retrofit and the installation in existing bathroom spaces smooth and easy.

This toilet is well balanced and equipped with an innovative soft closing system for the cover. The damper mechanism gently controls the closing speed of the cover, thus avoiding possible damage and noise that could disturb a guest's sleep and comfort.

In the event of inspection or maintenance, a special fast removing hinge system makes the disassemble operation fast and easy.

The Breeze bidet provides a mirror image to the matching toilet and its particular symmetry and attractive installation. Pairing units in a bathroom offers attractive symmetry.

Also on board of: Delta Powerboats / Monte Carlo Yachts / Azimut.

Breeze

La collezione Breeze è un progetto originale Tecma.

Le forme di questa collezione sono morbide ed arrotondate.

Un design accattivante che combina comfort di seduta ed ergonomia. Gli ingombri di questa serie sono i medesimi del classico modello Tecma Silence Plus per refitting semplici e veloci.

La toilette Breeze dispone di un innovativo sistema di chiusura frenato del sedile. Questa caratteristica standard consente una chiusura delicata, evitando un impatto eccessivo sulla toilette ed eventuali danni e rumori, che potrebbero disturbare il sonno e la comodità degli ospiti. Il tutto abbinato ad un nuovo sistema di smontaggio rapido frontale del sedile che agevola pulizia e manutenzione.

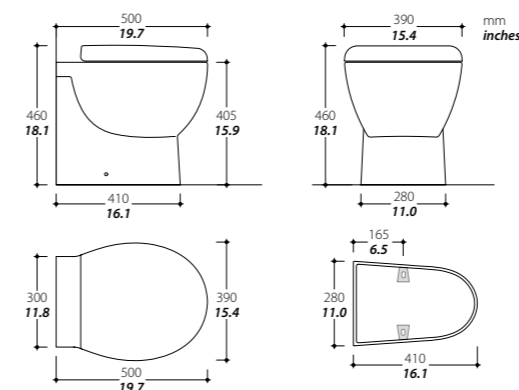
Il bidet Breeze riflette l'immagine della rispettiva toilette originando così una particolare simmetria in un'installazione accattivante.

Anche a bordo di: Delta Powerboats / Monte Carlo Yachts / Azimut.

Breeze toilet



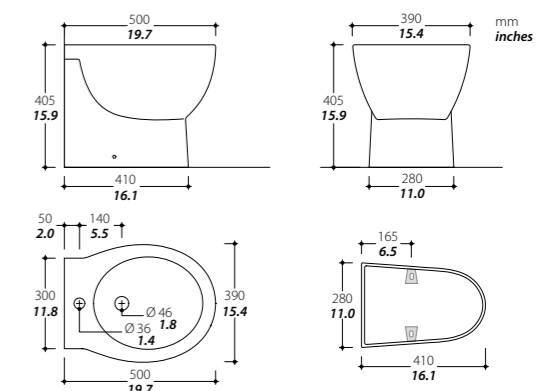
WEIGHT	27 kg / 59.5 lb
WATER USAGE	0.5 - 2.7 L / 0.1 - 0.7 gal per flush
COLOR	White
SEAT AND COVER	Thermosetting with soft closing system (Sugatsune™ damper) p. 60
OUTLET PUMP	MAC 11 12/24 v, optional: MAC 11 110/230 v p. 18
INLET DEVICE	Solenoid, optional: inlet pump
CONTROL PANEL	All-in-one, optional: Multiframe / Argent / Touch / Premium / Premium Touch p. 64 - 67
BIDET	Matching bidet, optional: integrated bidet function with side mounted mixer p. 63
RELATED	Accessories p. 61



Breeze bidet



WEIGHT	16 kg / 35.3 lb
COLOR	White
FEATURE	Italian ceramic, ultra smooth design
RELATED	Tap optional, p. 62



E-BREEZE

Style and technology combined Combinazione di stile e tecnologia



Italian ceramic
Ceramica Italiana



Integrated bidet
Bidet integrato



Soft closing
Chiusura frizionata



Wide range of control panels
Ampia scelta di comandi



TECMA design line > 100 ft

E-Breeze

Designed to meet the requirements of international sanitary design and hygienic habitudes, the E-Breeze combines the proved reliability of Tecma marine toilet systems, with the innovative technology of the electronic multifunction bidet.

The installation is easy and is ideal also for interiors, where there is no space for a separated bidet or where weight saving is required.

A full set of certifications guarantees the quality of this new product: CQC, CE, IC, IEC, IECEE.

Electronic bidet features:

- Posterior, feminine and 'kids' cleaning program.
- Massage function.
- Heated seat with variable temperature setting.
- Warm water with variable temperature setting.
- Dryer.
- Deodorized.
- Function IIP (Intensive Impulse Pulsation). Variable spray.
- Automatic cleansing of the wands.

Also on board of: San Lorenzo / Monte Carlo Yachts / Azimut.

More about the E-Breeze on the next page.

E-Breeze

Questo prodotto è stato progettato guardando ad oriente e tenendo conto di abitudini diverse da quelle europee.

Tecma ha studiato ed interpretato queste necessità in modo da soddisfare nuove generazioni di armatori, abbinando un modello della propria linea di prodotti con un avanzato sistema tecnologico studiato per la massima igiene personale: il bidet elettronico multifunzione.

L'installazione e l'utilizzo sono facili ed intuitivi, ed adatti anche come soluzione in caso di mancanza di spazio per il bidet separato. Un set completo di certificazioni assicurano l'elevata affidabilità e robustezza di questo prodotto. I comandi vengono attivati tramite un elegante telecomando senza fili. È una pura combinazione di design e tecnologia.

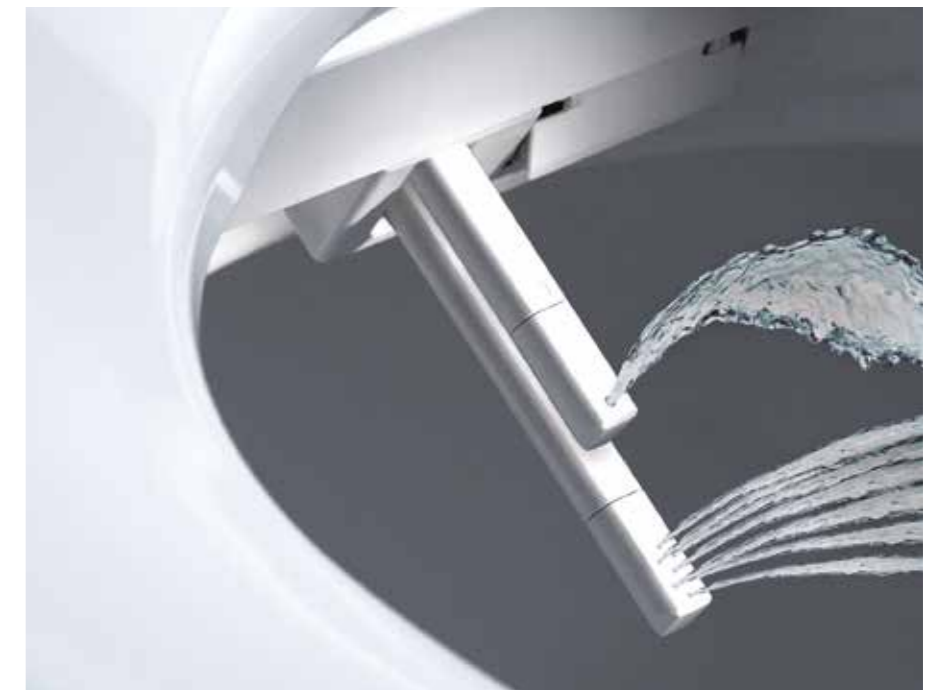
Certificazioni: CQC, CE, IC, IEC, IECEE.

Funzioni del bidet elettronico:

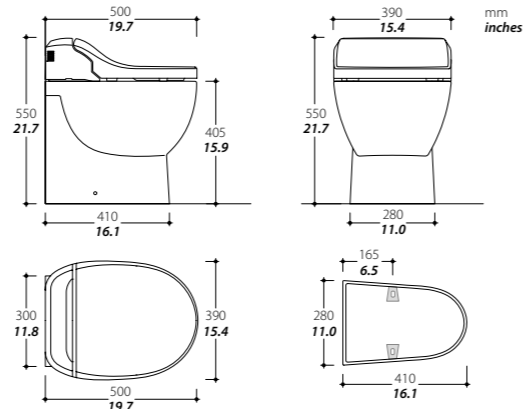
- Programma di pulizia posteriore, femminile o 'bambini'.
- Funzione massaggio.
- Seduta riscaldata a temperatura regolabile.
- Temperatura dell'acqua regolabile.
- Funzione asciugatura.
- Deodorizzatore.
- Funzione IIP (pulsazione intensiva). Getto a intensità variabile.
- Pulizia automatica degli ugelli.

Anche a bordo di: San Lorenzo / Monte Carlo Yachts / Azimut.

Scopri di più riguardo l'E-Breeze nella prossima pagina.



E-Breeze toilet

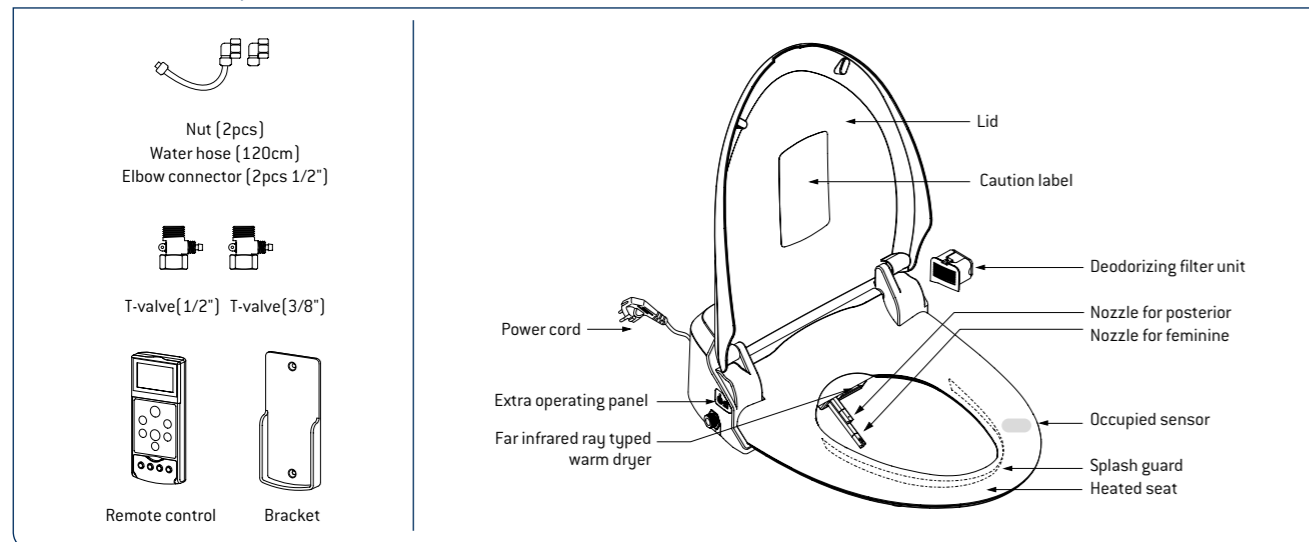


- WEIGHT** 30 kg / **66.1 lb**
- WATER USAGE** 0.5 - 2.7 L / **0.1 - 0.7 gal** per flush
- COLOR** White
- SEAT AND COVER** Multifunction seat and cover, thermosetting with soft closing system p. 60
- OUTLET PUMP** MAC 11 12/24 v, optional: MAC 11 110/230 v p. 18
- INLET DEVICE** Solenoid, optional: inlet pump
- CONTROL PANEL** All-in-one, optional: Multiframe / Argent / Touch / Premium / Premium Touch p. 64 - 67
- BIDET** Electronic integrated bidet

For Macerator toilet details see Breeze model p. 29

Electronic bidet technical details		
Personalized controls / Controllo funzioni		Wireless Remote Control - Batteries (AAA x 3) / Telecomando - pile AAA x 3
Power supply / Alimentazione		AC 220 - 240 V - 50 Hz
Maximum power consumption / Consumo elettrico massimo		1160 - 1380 W
Tap water pressure / Pressione mandata acqua		0.79 - 7.40 Atm
Heated seat / Sedile riscaldato	Temperature / Temperatura	Adjustable (3 levels) / 3 livelli di regolazione / 34 °C - 40 °C / 93.2 °F - 104.0 °F
	Safety device / Dispositivo di sicurezza	Temp. fuse / Fusibile termico
	Power consumption / Consumo elettrico	55 - 65 W
Hygiene / Igiene	Temperature / Temperatura	Adjustable (3 levels) / 3 livelli di regolazione / 34 °C - 40 °C / 93.2 °F - 104.0 °F
	Water spray / Intensità getto	Adjustable (5 levels) / 5 livelli di regolazione / - max 1 L/min 0.2642 gpm
	Safety devices / Dispositivi di sicurezza	Temp. fuse / Fusibile termico Thermal switch / Interruttore termico Floating switch / Interruttore a galleggiante
	Power consumption / Consumo elettrico	1100 - 1309 W
	Air dryer / Asciugatura	Temperature / Temperatura
Air dryer / Asciugatura	Safety device / Dispositivo di sicurezza	Temp. fuse / Fusibile termico
	Power consumption / Consumo elettrico	280 - 333 W
	Temperature / Temperatura	Adjustable (5 levels) / 5 livelli di regolazione
Electricity safety protection / Dispositivi di sicurezza elettrica		15 mA - GFCI
Power cord length (mm) inches / Lunghezza cavo alimentazione (mm) inches		1800 mm / 70.9 inches
N° of wands / N° ugelli		2
Degree of Protection / Grado di protezione		IP 24
Warranty / Garanzia		2 years / 2 anni

Electronic bidet and components

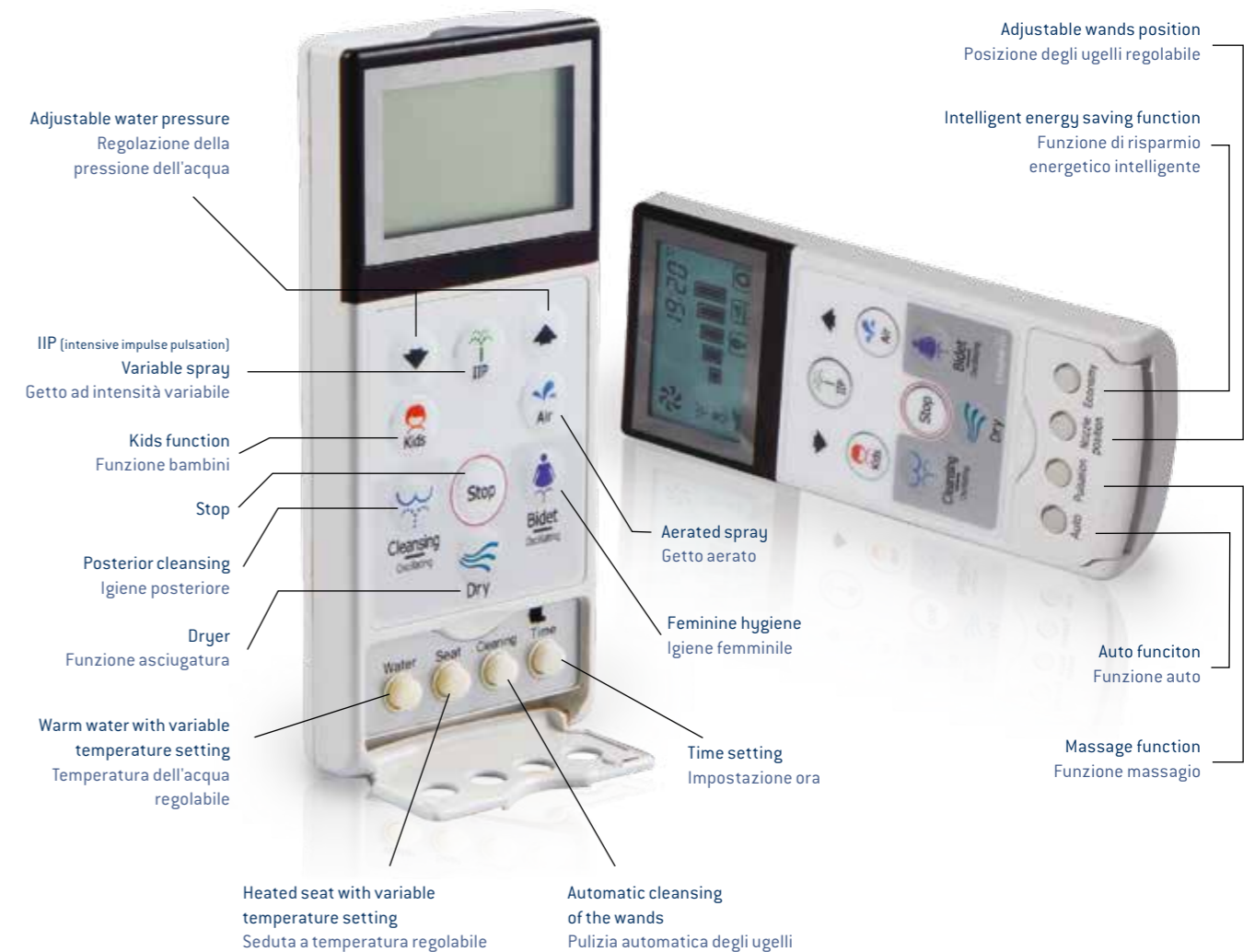


E-Breeze remote control

The multifunction electronic bidet is controlled by an elegant wireless remote control. This is a pure combination of hygiene and technology in a heavy duty and fully certified marine solution.

Telecomando E-Breeze

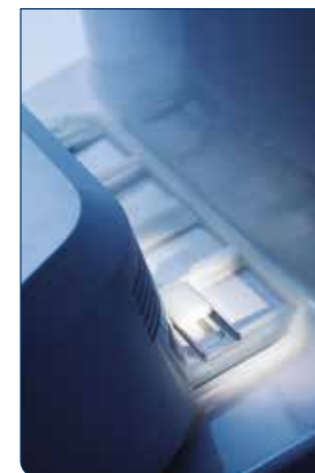
Il bidet elettronico multifunzione è attivato da un telecomando senza fili. Una combinazione pura di igiene e tecnologia in un dispositivo nautico affidabile e certificato.



Airdryer / Asciugatura



Catch plate / Piastra di montaggio



Deodoriser / Deodorante



Occupied sensor / Sensore di presenza

